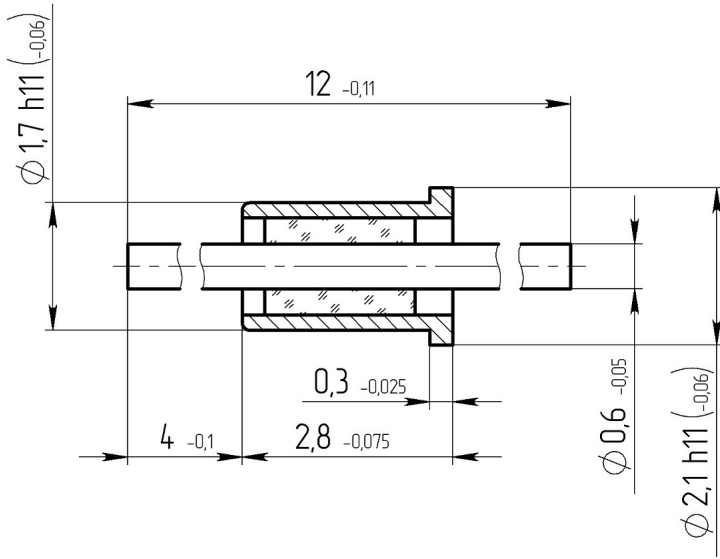


-005-5,20-

.430421.003

Габаритные и установочные размеры

Внешний вид



, l,

5,20

,

12

, ,

0,057

1. . 3. - (99,5-99,9)3

Натекание (герм) не более, м<sup>3</sup> · Па · с<sup>-1</sup>

1,3 · 10<sup>-11</sup>

,

335

. . , ,

5000

,

5000

,

25

, ,

0,67 · 10<sup>3</sup> (5 мм рт.ст.)

, ,

294480 (2000 . .)

, °C

-60 +155